

633nm 连续激光器 FL-SF-633-CW

连续、大功率、线偏振、无跳模

基于自主研发的掺 Yb 光纤 DFB 激光器和掺 Er 光纤 DFB 激光器、高功率低噪声掺镜光纤放大器和高效率和频激光波长转换系统，频准激光推出了高性能的高功率 633nm 单纵模连续激光器，可以支持 24 小时 × 7 天的连续输出工作模式，使得广泛的工业应用场景成为可能。

频准激光的全国产化的红光激光器不仅拥有优异的性能表现，还支持触摸屏 / 上位机操作模式，一键启动，使用简单。基频光单次通过和频的解决方案为优良的环境适应性提供了保障，且具有近乎完美的光束质量。

技术特点：

- 最高功率可达 5W
- 窄线宽 <50kHz
- 近完美的光束质量
- 高功率稳定性
- 永不跳模
- 使用简单，一键启动
- 结构紧凑，体积小

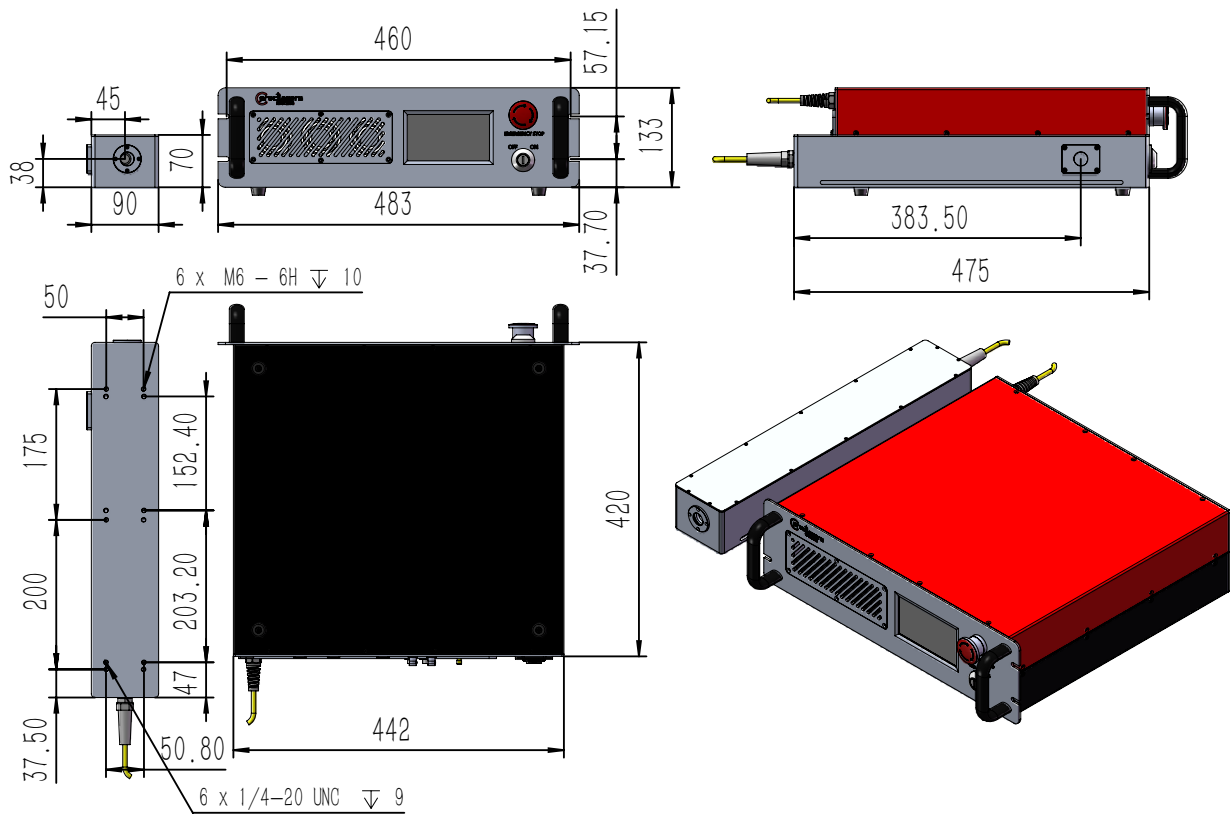
应用领域：

- 流式细胞仪
- 共聚焦显微镜
- 原子分子光物理
- 粒子图像测速法



precilasers
频准激光

型号	FL-SF-633-CW		
波长范围, nm	633		
激光类型	连续		
平均功率, W	0.05	1	5
功率稳定性	RMS<0.2%@3hrs		
线宽, KHz	20	300	
空间模式	TEM ₀₀		
M ²	<1.1		
偏振消光比, dB	>20		
光束准直直径, mm	0.7-1.5		
冷却方式	水冷 / 风冷		
工作电压	100-240 V AC, 50-60 Hz		



频准激光

地址：上海市嘉定区徐潘璐 1918 号 2 号楼
联系电话：021-59160265

